



PROJECT		REF		REV	ITEM CODE	
LOCATION		DATE			PAGE	

SANITARY WARE SPECIFICATION SHEET

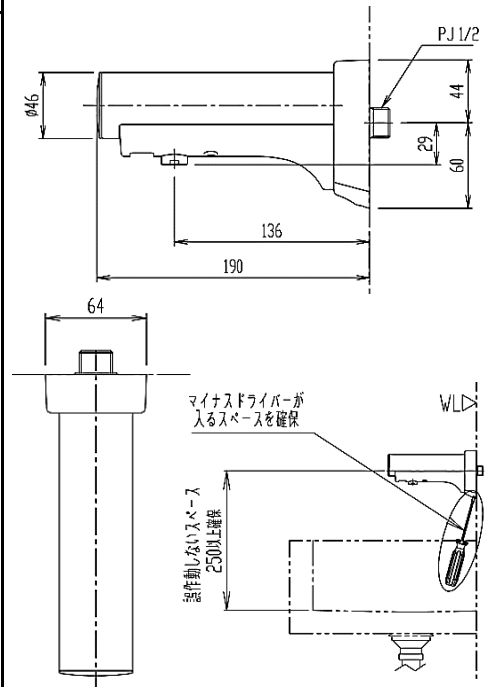
Item Descriptions	Inax (Japan) Automatic wall mounted chrome plated electronic sensor basin tap; nominated flow rate 3.3 L/min in WELS Grade 2 ; Registration No. TN 20-0056
Dimensions	L190 x W104 x H46 mm
Model	AM-160CD
Finish	Chrome Plated
Manufacturer	Inax (Japan)
Source	Acme Sanitary Ware Co. Ltd Mr. Eric Wong/ Mr. Don Yuen
Contact Tel/Fax	(852) 2388-7171 / (852) 2710-8012
E-mail	acme@acmesanitary.com.hk
Website	www.acmesanitary.com.hk



Dynamic flow pressure (kPa)	50	150	250	350	500
Flow rate (l/min)	1.98	3.23	3.35	3.45	3.65

電源	乾電池	DC3V (単3アルカリ乾電池2本)
消費電力		待機時0.1W以下 使用時3W以下
使用圧力範囲		0.05MPa (流動圧) ~0.75MPa (静水圧)
使用可能水質		水道水および飲料可能な井戸水 ※1
使用環境温度範囲		0~40℃
使用環境湿度範囲		90%RH以下
適正流量範囲		2~4L/分
感知方法		距離測定式赤外線センサー
感知距離 (グレーカード: 80mm角)		自動設定 (感知距離自動調節機能内蔵)
感知エリア幅		約φ10mm
給水接続		PJ1/2

※1 飲用可能な井戸水とは、水道法に定められた飲料水の水質基準に適合する水をいう。



Note:

註冊號碼 (Registration No.):

TN 20-0056



自願參與用水效益標籤計劃 - 水龍頭
Voluntary Water Efficiency Labelling Scheme - Water Taps




茲證明

This is to certify that

將下列水龍頭在本計劃內註冊：
has registered the following water tap under this scheme :

牌 子 / Brand	:	LIXIL INAX
型 號 / Model	:	AM-160CD + A-7377
種 類 / Type	:	Non-mixing
原產地 / Country or Region Origin	:	Japan (Tap) Germany (Flow Controller)

在用水效益標籤上展示的標誌 <i>Symbolic Presentation on the Water Efficiency Label</i>	:		滴水點 <i>Water droplet(s)</i>
用水效益級別 <i>Water Efficiency Grade</i>	:	2	with additional merit*
耗水量 <i>Water Consumption</i>	:	3.3	公升/分鐘 <i>litres/minute</i>

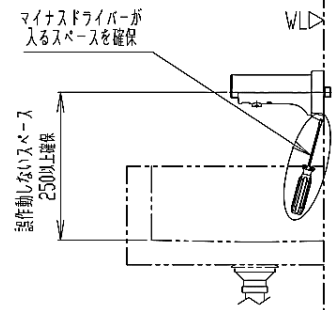
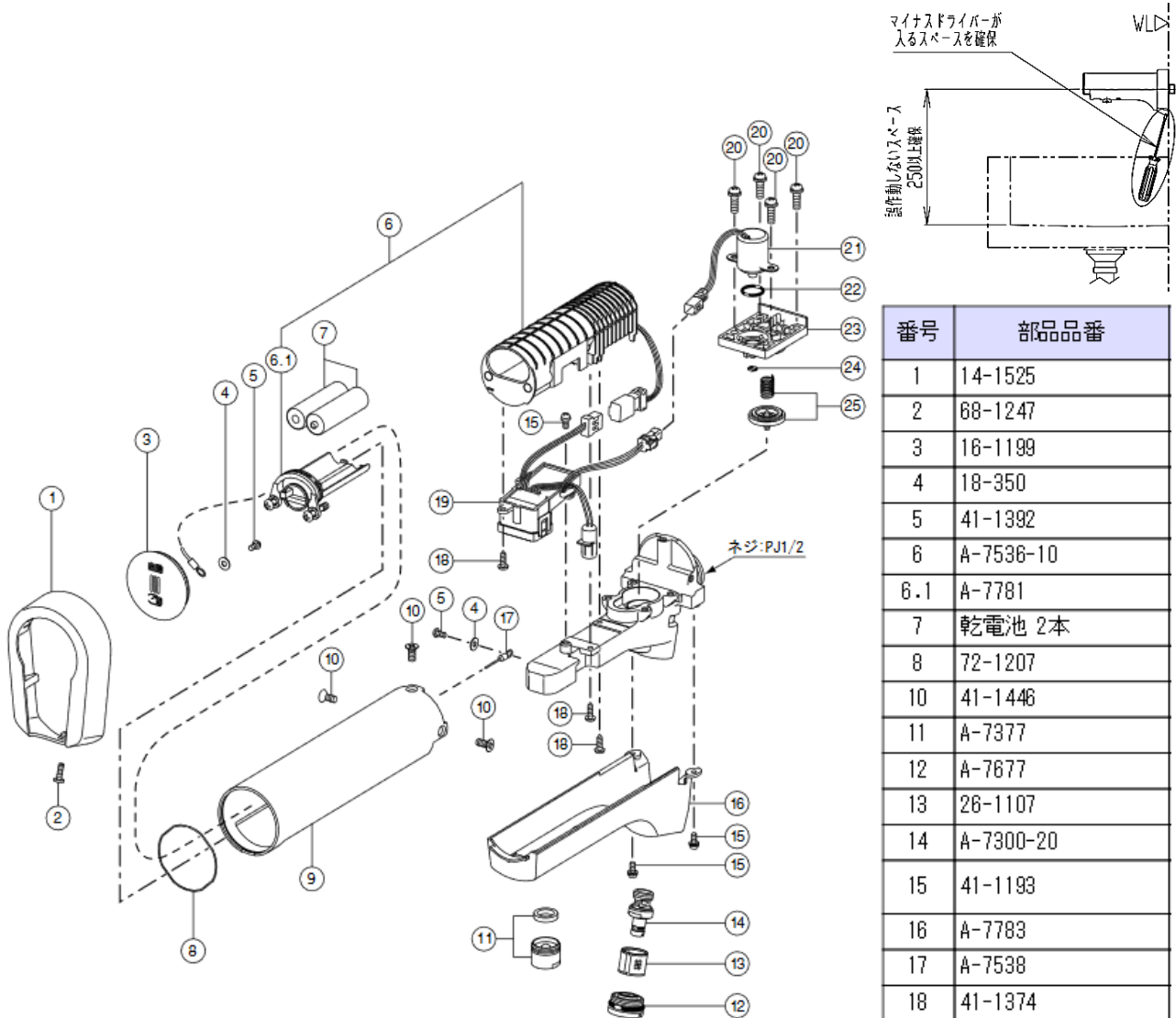
*with additional merit of "Automatic closing mechanism"

簽發日期：
Date of Issue : 4 September 2020

 水務署
Water Supplies Department



水務署署長(葉哲奇代行)
for Director of Water Supplies



番号	部品品番
1	14-1525
2	68-1247
3	16-1198
4	18-350
5	41-1392
6	A-7536-10
6.1	A-7781
7	乾電池 2本
8	72-1207
10	41-1446
11	A-7377
12	A-7677
13	26-1107
14	A-7300-20
15	41-1193
16	A-7783
17	A-7538
18	41-1374
19	A-7535-10

(1) マイナスドライバーで流量調節栓を閉める。

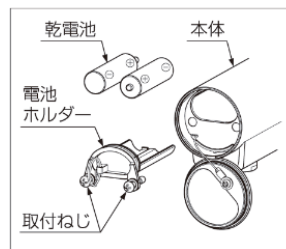
注意

吐水口周りが濡れている場合は、タオルなどでふき取ってください。
※吐水口周りが濡れていると、電池の交換時に電池ホルダー内に水が入る恐れがあります。

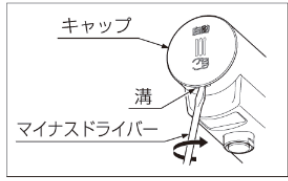


(5) 古い乾電池を外し、乾電池の方向に注意して、新しい単3乾電池2本を電池ホルダーにセットする。

(6) 電池ホルダーを本体に差し込み、プラスドライバーで取付ねじ2本を締める。



(2) 本体先端のキャップの溝にマイナスドライバーを差し込みひねって、キャップを外す。



注意

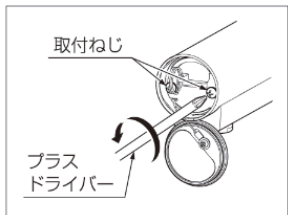
- 電池ホルダー内に水が入らないようにしてください。
※水が入ると故障の原因になります。
- 乾電池を取り付けるときには、センサーの下に障害物がないことを確認してください。

※本製品には、感知距離を自動で調整する機能が内蔵されています。障害物があると感知距離が適正に設定できません。センサーの下に障害物があったり、調整中に手をかざしてしまい感知距離の調整がうまくいかなかった場合は、乾電池を取り外し、5秒以上経過した後に取り付け直すと感知距離を再調整します。

(3) プラスドライバーで内側の取付ねじ2本を抵抗がなくなるまで緩める。

ポイント

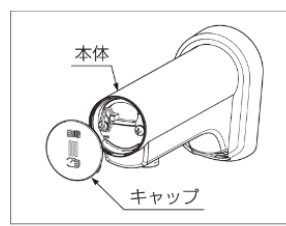
取付ねじは脱落防止ねじになっているため、取付ねじが前後に動く状態になれば電池ホルダーを取り外すことができる。



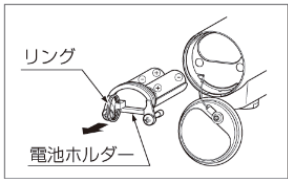
(7) キャップを本体に押し込み取付ける。

ポイント

キャップに表示されている自動の文字が上下正しくなるように取り付ける。



(4) リングを引張り、電池ホルダーを取り出す。



(8) 流量の調節を行う。
(「流量の調節」 P.6参照)



Department

香港入境事務大樓 48 樓
48/F, Immigration Tower, 7 Gloucester Road, Wan Chai, Hong Kong

本署檔號 : (6) in WSD 3321/18 Pt.1 T/J(944)
Our ref.
來函檔號 :
Your ref.

電話 :
Tel.
傳真 : 2824 0578
Fax.

17 January 2019



Dear Sir,

Approval of "LIXIL INAX" Sensor Tap (General Acceptance No. C20190057)

Your letter ref. WRC/1914 dated 10 August 2018 and subsequent submission received by this department on 19 December 2018 refer.

Having considered the test report ref. J23149Ar1 issued on 13 November 2018 by Nutek Systems (HK) Ltd., this Authority accepts that the fitting described below complies with, and its use when correctly installed does not contravene, the Waterworks Ordinance and Regulations.

Name of Manufacturer: LIXIL Corporation
Country of Origin: Japan
Brand: LIXIL INAX
Details of Fitting: 1/2" Wall mounted electronic sensor basin tap
Model: AM-160CD
Body Markings: **LIXIL**
Expiry Date: 23 July 2023



This Authority hereby permits the use of the above fitting in fresh water plumbing systems subject to full adherence to Waterworks installation requirements. In particular, you are required to draw your customers' attention to the following requirement-

"A stop cock or gate valve must be installed at the upstream of the fitting for manual isolation of water supply." AND

"The main voltage operated sensor valve should comply with the electricity safety regulation for applications in bathroom, toilet etc."

A condition of this acceptance is that the fitting to be installed shall be replicas of the sample as certified by the testing agent mentioned above and without modifications. This acceptance may be withdrawn at any time if the standard of the fitting installed fails to meet that of the approved sample or if the fitting is found to be unsuitable for use in fresh water plumbing systems.

This acceptance is only applicable to the main body of the fitting, unless other specified.

For the use of the fitting in any project, the General Acceptance Number of this letter must be quoted as a means of identification of acceptance of the fitting by this Authority.

Should you have any enquiries, please contact our Engineer Mr. Terry KUNG at tel. no. 3583 4086.

Yours faithfully,



(CHAN Chung-kun)

for Director of Water Supplies

Encl.

c.c. WSD 3321/1/82] - without catalogue
ME/MC] - with soft copy only